

Standardna priprema 1100 mm Radni stol

STAVKA #: _____

MODEL #: _____

NAZIV #: _____

SIS #: _____

AIA #: _____



133219 (TG1100N)

Radni stol 1100 mm

Kratke specifikacije

Br. stavke:

50 mm visoka radna ploha od nehrđajućeg čelika, 1mm debljine, ima podvrnute rubove i sadrži sloj zvučne izolacije koji je ujedno vodootporan i otporan na plamen. Kvadratne noge 40*40mm na 1" visokoj nogici iz nehrđajućeg čelika AISI 304.

Glavne značajke

- Idealan za središnju poziciju u kuhinji, instaliran ili pojedinačno kao kuhinjski otok ili kao uzastopni element

Konstrukcija

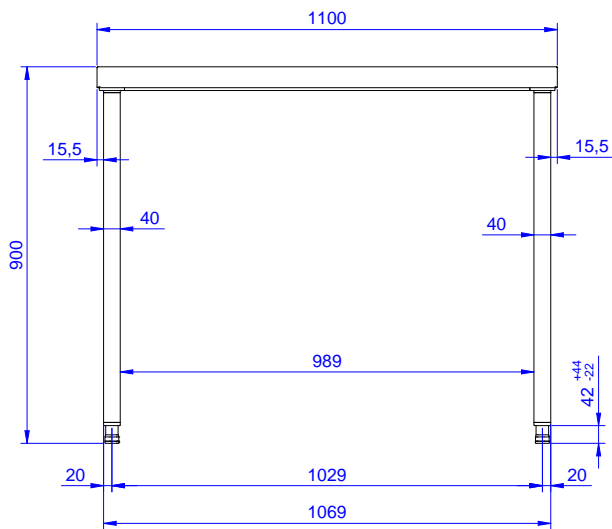
- Radna ploha od 50 mm izrađena je od 304 AISI nehrđajućeg čelika, 10/10 debljine sa uzdignutim rubovima i ojačanom vodonepropusnom podpločom. Također sadrži sloj materijala za suzbijanje buke.
- Svi stolovi mogu se nadograditi sljedećom dodatnom opremom: jedna ladica od 400 ili 600mm širine, komplet od 4 ladice (ormarić), donja polica, trostrani potporni okvir i set kotača kao alternativa nogama.
- Donja polica debljine 40mm (dostupna kao dodatna oprema kod nekih modela) jednostavno se montira na poziciju na visini od 200 mm od poda. Donja polica obavezna je kod instalacije ormarića, odnosno kompleta ladica.
- Noge kvadratnog poprečnog presjeka prilagodljive su visine, 40mm, i izrađene su od nehrđajućeg čelika.
- Jednostavna instalacija: radna ploha spaja se na noge bez vijaka.

Opcijska dodatna oprema

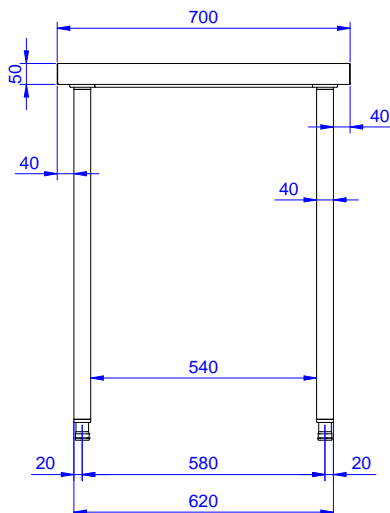
- Set od 4 kotača (2 sa kočnicom) promjer 100mm, za stolove i sudopere (ukupna visina na kotačima = 993 mm) PNC 855150
- Jedna ladica GN1/1, 400 mm PNC 855280
- Ladica, 600 mm PNC 855281
- Dodatna ladica 600 mm (za ugradnju sa nosačem za 2,3,4 ladice) PNC 855295
- Dodatna ladica GN 1/1m 400 mm (za instalaciju uz okvir 2,3,4 ladica) PNC 855298
- Donja polica za 1100mm stolove i sudopere PNC 855349
- 3 - strani okvir za 1100mm stolove PNC 855356

ODOBRENJE: _____

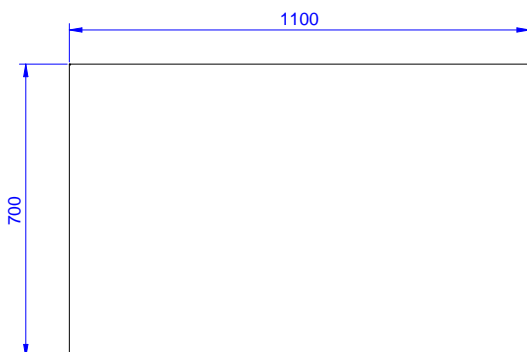
Prednja/e



Bočna/o



Gornja/e


Ključne informacije:

Vanjske dimenzije, širina: 133219 (TG1100N)	1100 mm
Vanjske dimenzije, dubina:	700 mm
Vanjske dimenzije, visina:	900 mm
Debljina radne ploče:	50 mm
Neto težina:	37 kg